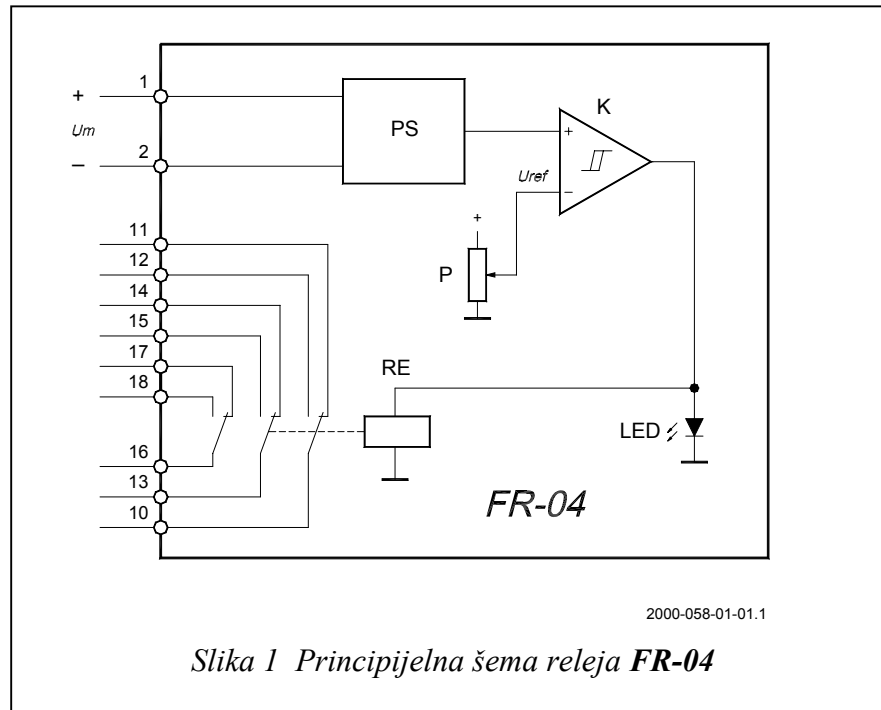


## PRENAPONSKI / PODNAPONSKI RELE SA TRENUTNIM DELOVANJEM ILI SA VREMENSKIM ZATEZANJEM **FR-04(T)**

Principijelna šema releja **FR-04** je prikazana na slici 1. Mereni napon se dovodi na prilagodni sklop PS i zatim se u komparatoru K poredi sa referentnom vrednošću zadatom pomoću potenciometra P. Kada je merena vrednost napona  $U_m$  veća od



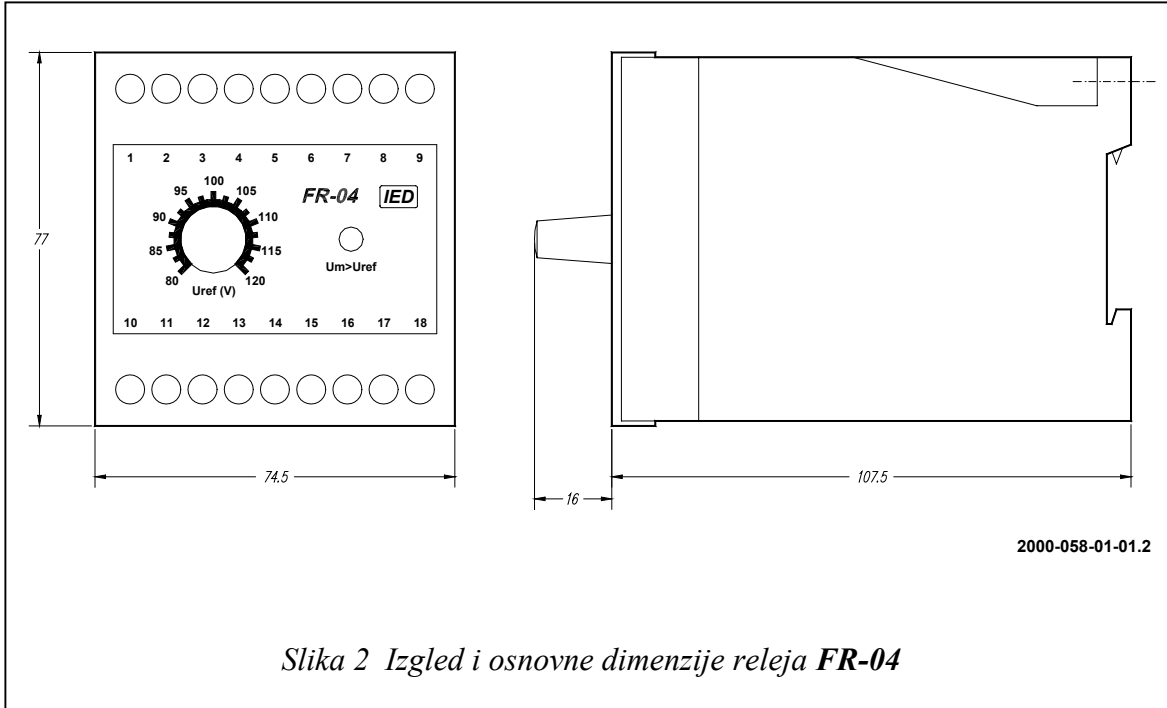
Slika 1 Principijelna šema releja **FR-04**

referentne vrednosti  $U_{ref}$  komparator drži uključene rele RE i signalnu svetleću diodu LED, a kada  $U_m$  padne ispod  $U_{ref}$  rele i LED se isključuju. Komparator K ima histerezis, čime se sprečava oscilovanje releja pri malim promenama merenog napona oko prorađne vrednosti.

U zavisnosti od toga da li se koriste radni ili mirni kontakti pomoćnog releja RE, **FR-04** može da se veže kao prenaponski ili podnaponski rele.

**FR-04** se napaja iz merenog napona, pa za njegov rad nije potrebno posebno pomoćno napajanje.

Rele **FR-04** je izveden u plastičnom kućištu predviđenom za montažu na šinu, prikazanom na slici 2. Potenciometar za podešavanje referentne vrednosti napona i signalna LED su montirani na prednjoj ploči kućišta, na kojoj se nalaze i priključne klemme releja. Osnovni tehnički podaci za rele su dati u Tabeli 1.



Nazivna vrednost merenog napona $U_{mn}$	110V=
Dozvoljeno preopterećenje mernog kola	
– trajno	$1,3U_{mn}$
– 1s	$3U_{mn}$
Potrošnja mernog kola pri $U_m = U_{mn}$	3VA <sub>max</sub>
Opseg podešavanja proradnog napona $U_{ref}$	80-120V
Tačnost podešenja proradne struje	±2% maksimalnog podešenja
Odnos otpuštanja	>0,95
Vreme prorade pri $U_m > 1,05U_{ref}$	<30ms
Relejni kontakti	3 preklopna kontakta 5A/250VAC
Temperaturno područje rada	-10 - +50°C

*Tabela 1*