

TROFAZNA PREKOSTRUFNA ZAŠTITA - *PZ-340T*

NAMENA

Trofazna prekostrujna zaštita *PZ-340T* se koristi u kolima zaštite i signalizacije za detekciju odstupanja merene naizmjenične struje iznad ili ispod zadate vrednosti. *PZ-340T* je zaštita sa vremenski nezavisnim članom $I>$, i sa članom $I>>$ trenutnog dejstva. Za pomoćno napajanje ovih zaštita je potreban jednosmerni ili naizmjeničan pomoćni napon.

OPIS RADA

Principijelna šema zaštite *PZ-340T* (prekostrujna varijanta) je prikazana na slici 1. Merena struja sve tri faze se preko strujnih međutransformatora ST dovodi na detektore efektivne vrednosti, filtrira se (IF), i pretvara u jednosmerni napon srazmeran mernoj struji. Ovaj napon se vodi na mikroprocesor μP , gde se pomoću A/D konvertora pretvara u numerički oblik. Referentna vrednost prorade se zadaje potencijetrom P1 koja se takođe digitalizuje i poredi se sa vrednošću merene struje. Kada merena vrednost premaši referentnu uključuje se rele RE 1 za pokretanje sekvence APU-a i pokreće se organ za vremensko zatezanje prorade zaštite. Referentno vreme zatezanja se podešava potencijetrom P2. Ako vrednost merene struje ne padne ispod referentne vrednosti za vreme kraće od podešenog vremena zatezanja uključuju se crveni indikator LED1 (prorada), i rele RE 3 za proradu zaštite. Nakon prorade zaštite

indikator (LED) ostaju stalno uključeni, dok se relei RE isključuju čim merene struja padne ispod referentne vrednosti. Reset svetlosne signalizacije se vrši tasterom RESET. Kada ulazna struja premaši vrednost podešene struje na skali za kratkospojni član $I>>$ dolazi do trenutnog aktiviranja izlaznog releja RE 2 i pali se crvena dioda za proradu $I>>$.

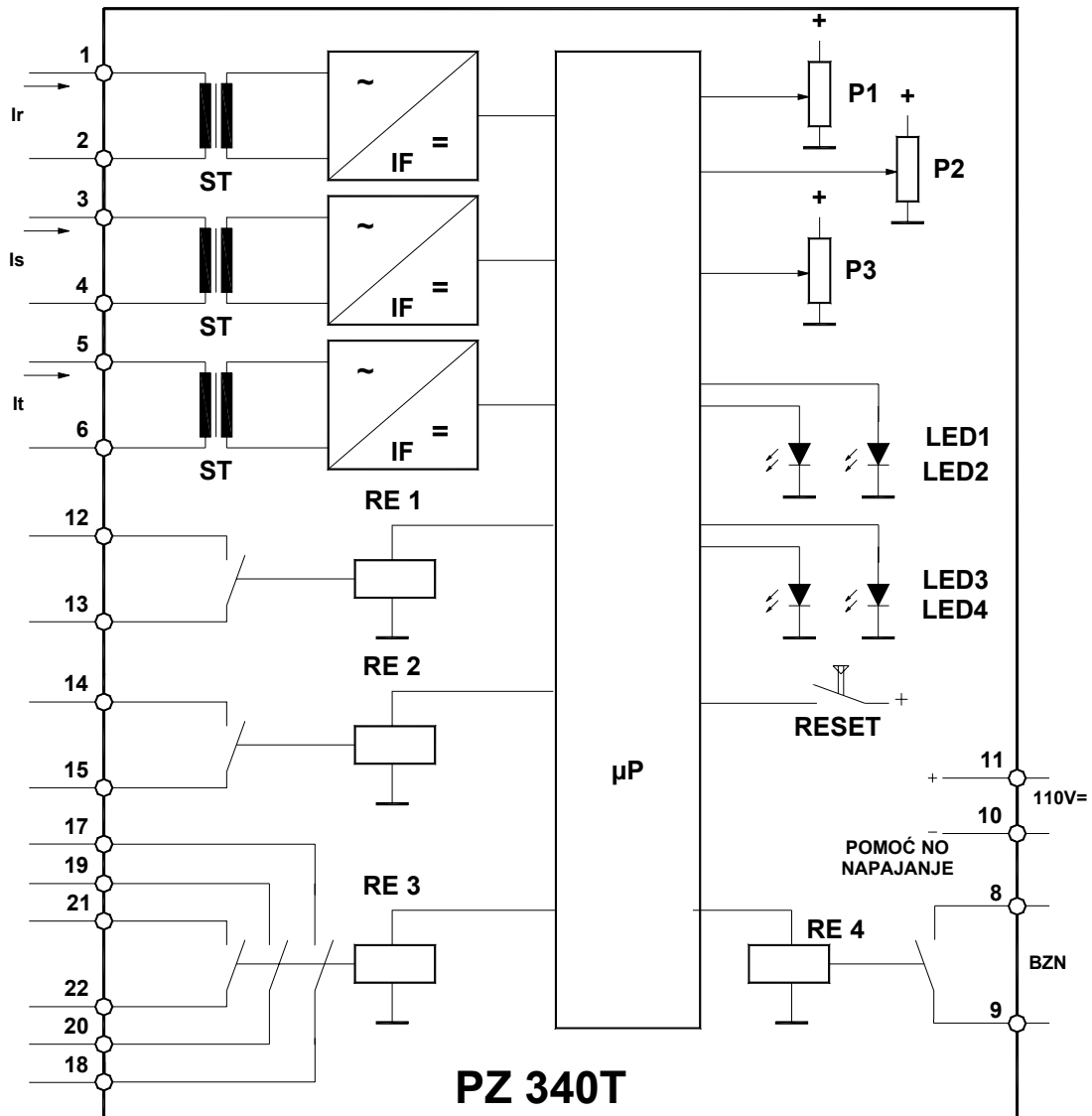
Zaštita *PZ-340T* poseduje preklopku RAD/TEST koja kad se nalazi u položaju TEST omogućava testiranje zaštite **pri čemu su izlazni releji blokirani**. Vraćanjem preklopke u položaj RAD deblokiraju se izlazni releji, resetuje se signalizacija i zaštita se vraća u normalan rad.

Zaštita ima sopstveno konvertorsko napajanje koje radi sa jednosmernim (110V, 220V) i naizmjeničnim (100V, 110V, 220V, 50Hz) pomoćnim naponom. Kada ulazni napon padne ispod dozvoljene vrednosti (80V DC) ili ga nestane aktivira se blok zaštite napajanja BZN koji preko releja RE 4 signalizira nestanak napona napajanja Up.

Potrošnja releja (u ulaznim kolima i iz pomoćnog izvora napajanja) je minimalna.

Zaštita je izvedena u metalnom kućištu H21 sa priključnim klemama sa gornje i donje strane - slika 2.

Pri poručivanju zaštite Naručilac mora navesti: nominalnu struju, opseg podešavanja proradne struje, opseg podešavanja vremena zatezanja i pomoćni napon.



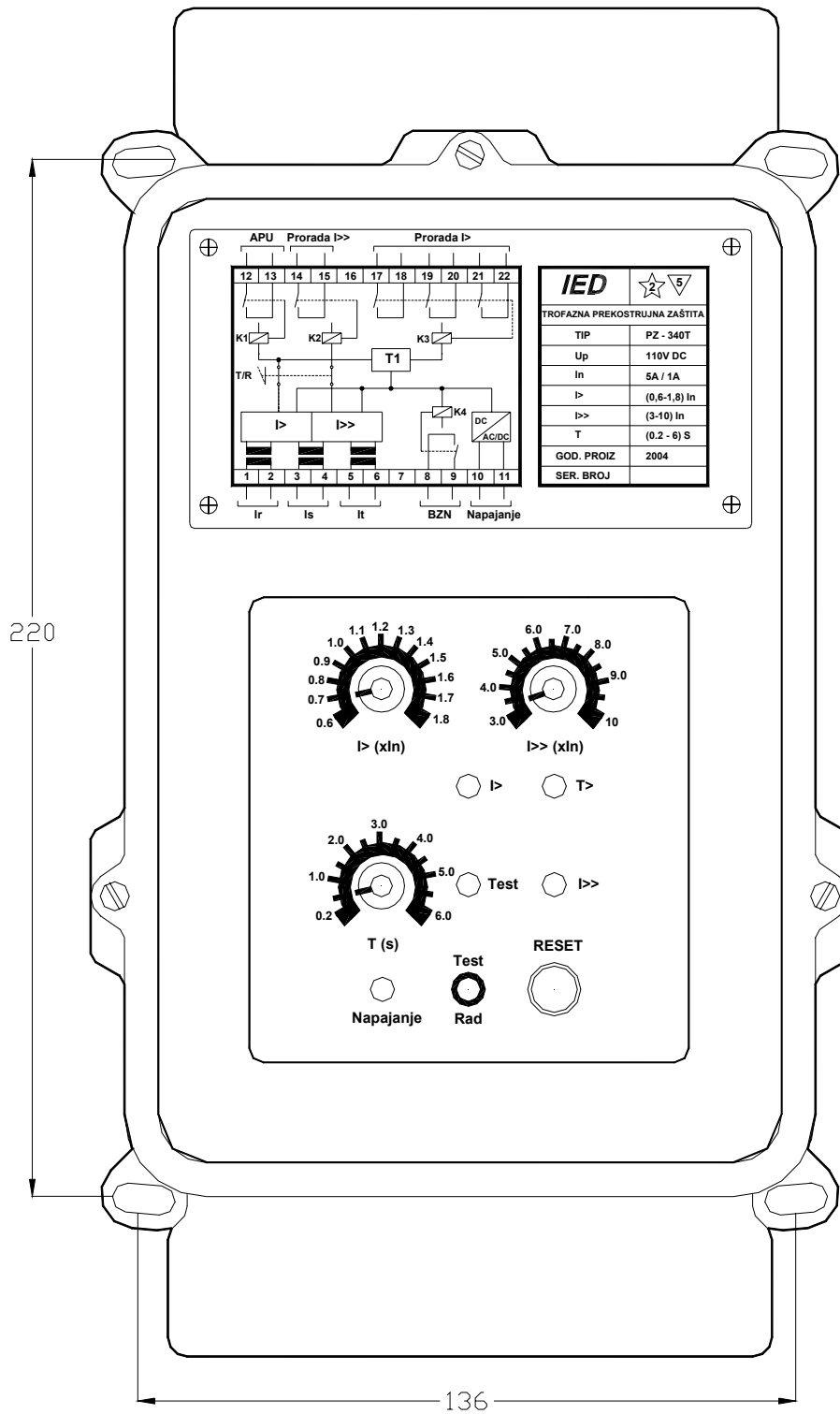
Slika 1. Blok šema prekostrujne trofazne zaštite PZ – 340T

TEHNIČKE KARAKTERISTIKE

Nazivna frekvencija merene struje :	50Hz
Vrednost nominalne struje I_n :	1A ili 5A
Opseg podešenja proradnih vrednosti:	
$I_{f>}$	0.6 - 1.8 x I_n
$I_{f>>}$	3 - 10 x I_n
Dozvoljeno preopterećenje mernog kola:	
$I_{m_{max}} \leq 1,5A$ (trajno)	10 x I_n
$I_{m_{max}} > 1,5A$ (trajno)	20 A
1min	20 x I_n
Opseg podešenja vremenskog organa T	0.2 - 6 s
Brzina prorade pri $I_m > 1,05I_p$	< 30 ms
Tačnost podešenja referentnih veličina:	$\pm 2\%$ maksimalnog podešenja
Odnos otpuštanja strujnog organa:	> 0,95
Pomoćno napajanje:	24-48-110-220V DC, 100-110-220V AC
Potrošnja svakog mernog ulaza	< 0,3 VA
Potrošnja iz pomoćnog napajanja	< 3 W
Relejni kontakti izlazi	3 releja (5A/250VAC)
Ispitivanja prema IEC-255:	
ispitivanje izolacije	2kV, 50Hz, 1min
ispitivanje udarnim talasom	5kV, 1.2 μ s, 0.5J
ispitivanje na VF smetnje	2.5kV longitudinalno, 1kV transverzalno, 1MHz, 400imp/s, 2s
Temperaturno područje rada:	-10 - +50°C

TEHNIČKE KARAKTERISTIKE FAMILIJE PZ-340T-xxx

Opseg podešenja vremenskog organa:	$T_{min} = 0.1s$, $T_{max} = 1000s$, $T_{min}/T_{max} = 50$
Opseg podešenja strujnih organa ($I_{f>}$, $I_{f>>}$, $I_{o>}$):	$I_{min} = 0.1xI_n$, $I_{max} = 20xI_n$, $I_{min}/I_{max} = 5$
Pomoćno napajanje :	Bilo koja varijanta ili kombinacija varijanti AC, DC, iz merene veličine (I ili U)



Slika 2. Spoljni izgled prekostrujne trofazne zaštite PZ – 340T