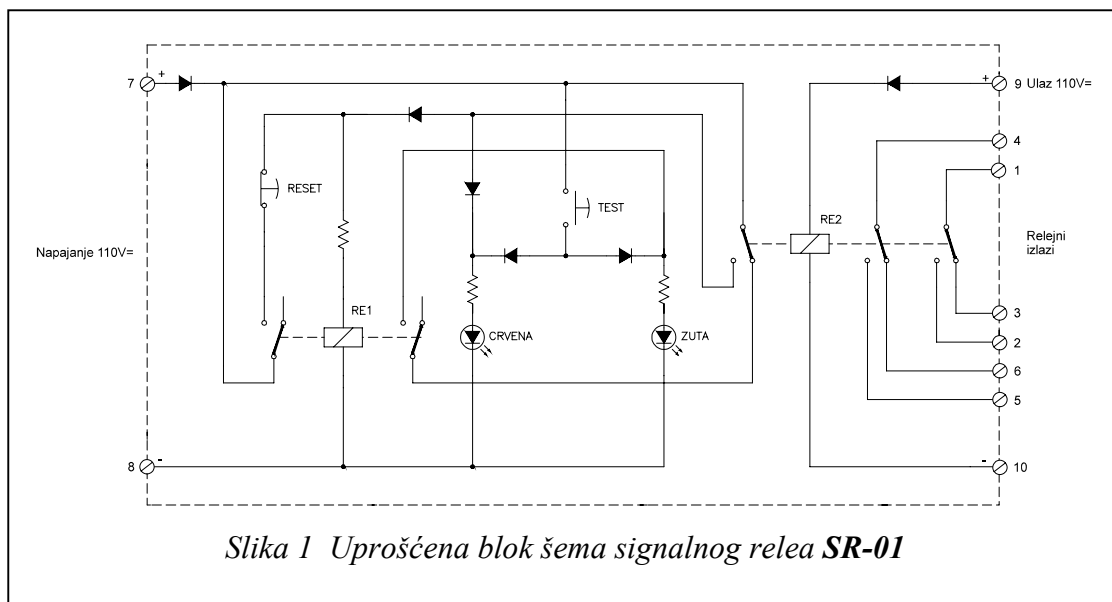


## SIGNALNI RELE tip-a **SR-01**

Signalni rele tipa **SR-01**, namenjenih za optičku signalizaciju i pamćenje prorade zaštita i drugih uređaja sa relejnim izlazom.

Uprošćena šema relea **SR-01** je prikazana na slici 1. Kada se na priključke relea 9 i 10 dovede napon proraduje rele RE2. Dva preklopna kontakta RE2, izvedena na priključke 1 do 6, se koriste za spoljnu signalizaciju prorade, a treći pobuđuje crvenu LED, koja optički signalizuje proradu relea, i rele RE1. Rele RE1 prelazi u samodržanje i pobuđuje žutu LED koja memoriše pobudu **SR-01**. Kada napon na priključcima 9-10 nestane, crvena LED se gasi a žuta ostaje da svetli sve dok se ne pritisne taster "RESET", kojim se **SR-01** vraća u početno stanje. Ispravnost signalnih LED može u bilo kom trenutku da se proverí tasterom "TEST".



Slika 1 Uprošćena blok šema signalnog relea **SR-01**

Osnovni tehnički podaci releja SR-01 su sledeći:

Napon napajanja.....	110V=
Dozvoljeno odstupanje napona napajanja od nazivne vrednosti.....	±20%
Minimalni napon prorade pri kome rele može da proradi .....	75V
Minimalni napon prorade pri kome rele ostaje pobuđen .....	45V
Relejni kontakti:	
- broj i tip.....	dva preklopna kontakta
- napon i struja.....	250V,5A
Temperaturni opseg .....	-10..+55°C

Rele **SR-01** je smešten u plastično kućište dimenzija 49x77x107,5mm predviđeno za montažu na standardnu šinu širine 35mm. Priklučenje relea se izvodi preko stezaljki ugrađenih na kućište. Priključni provodnici mogu da budu preseka do 2,5mm<sup>2</sup>. Rele može da se montira u bilo kom položaju. Dimenzije, izgled i prikjučna šema relea su prikazani na slici 2.

