

RELE ZA KONTROLU KONDENZATORSKIH POMOĆNIH UREĐAJA *KK-300*

NAMENA

Kondenzatorski pomoćni uređaji (KPU) se koriste kao izvor jednosmernog pomoćnog napona za isključenje energetskih prekidača u postrojenjima gde ne postoje akumulatorske baterije. Ovi uređaji se napajaju naizmjeničnim naponom, obično sa mrežnog napona 220V~, i imaju ugrađen elektrolitski kondenzator velikog kapaciteta u kome se skladišti energija potrebna za pobudu kalema za isključenje prekidača. Od ispravnosti KPU direktno zavisi rad zaštite u postrojenju, pa je informacija o njihovom stanju značajna za pouzdanost pogona.

KPU su obično opremljeni jednostavnim sklopom za proveru ispravnosti, koji se sastoji od tastera, otpornika i sijalice. Pritiskom na taster kondenzator se odvaja od izvora napajanja i prazni preko otpornika i sijalice. Stanje kondenzatora se procenjuje na osnovu vremena za koje se sijalica ugasi. Ovaj način provere daje samo grubu sliku o ispravnosti uređaja, a mana mu je i što se ispitivanje obavlja ručno, odnosno samo kada neko dođe do uređaja da bi ga ispitao. U međuvremenu KPU je bez nadzora i njegov kvar će proći nezapaženo do sledeće kontrole ili, u gorem slučaju, kada zaštita ne bude u stanju da isključi prekidač.

Rele **KK-300** rešava problem nadzora KPU tako što kontinualno, u pogonu, proverava njegovu ispravnost i signalizuje kvar čim se pojavi. Osim toga, **KK-300** omogućava paralelan rad više KPU pri čemu kvar jednog ili više njih ne remeti rad ostalih. Na taj način se obezbeđuje pouzdan rad zaštite u postrojenju i kada neki od KPU nisu ispravni, a korisniku se daje dovoljno vremena da neispravne uređaje zameni.

OPIS RADA

Principijelna šema releja **KK-300** je prikazana na slici 1. Kako bi se lakše sagledao način njegovog rada, rele je na slici povezan sa KPU tipa **NC 300** proizvodnje ISKRA. Radom **KK-300** upravlja mikroprocesor μP , u kome su integrisane merne, nadzorne i upravljačke funkcije. Rele se napaja mrežnim naizmjeničnim naponom sa koga se napaja i kontrolisani uređaj i aktivan je dok god je taj napon prisutan.

Rele **KK-300** kontroliše ispravnost KPU na dva načina:

- kontinualno meri napon na jednosmernoj strani KPU i
- meri kapacitet kondenzatora u KPU u određenim intervalima.

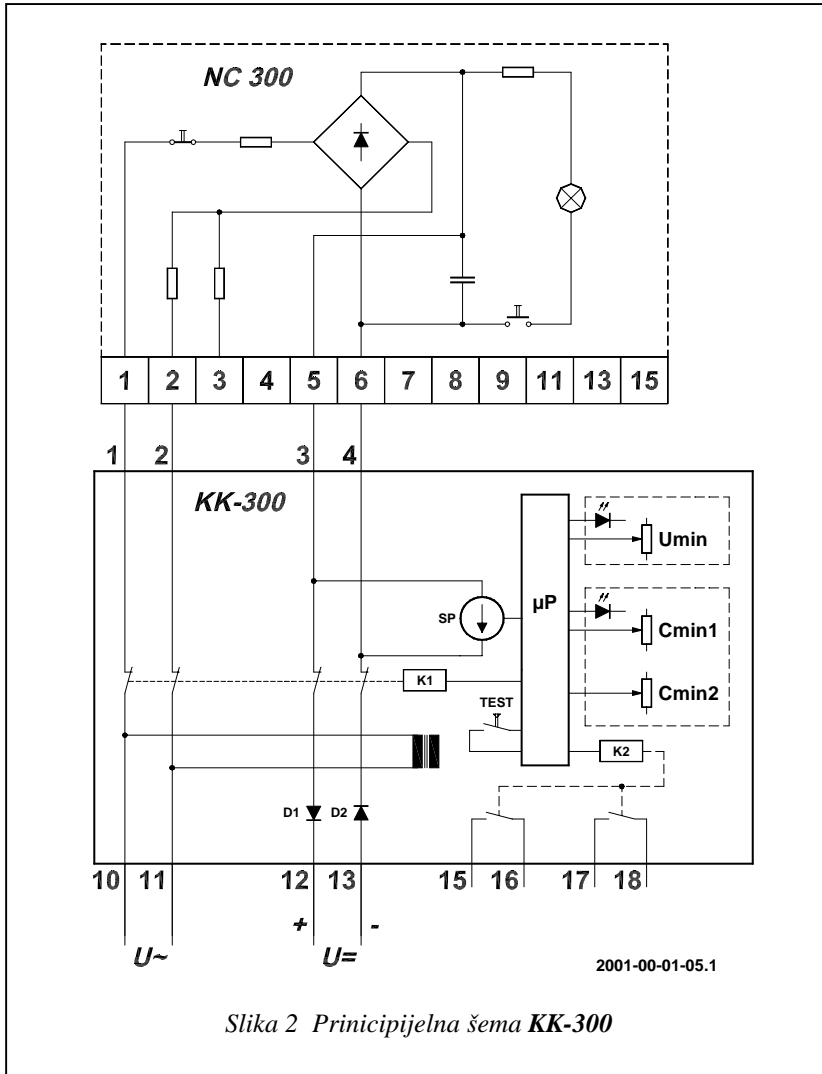
Merenjem napona na jednosmernoj strani KPU kada je prisutan mrežni napon dobija se informacija da li je uređaj u ispravnom stanju ne samo što se tiče kondenzatora već i svih ostalih elemenata. Kada je uređaj ispravan, priključen na mrežni napon i neopterećen, na jednosmernom izlazu treba da bude napon približno jednak vršnoj vrednosti mrežnog napona (oko 300V= za 220V~). Ako je neki od ugrađenih elemenata neispravan ili je struja koju uzima potrošač na jednosmernoj strani prevelika, napon na jednosmernom izlazu će pasti. Kada vrednost jednosmernog napona padne ispod podešene vrednosti U_{min} , aktivira se podnaponski član i počinje vremenski organ sa fiksnim vremenom kašnjenja od 5s. Ako se jednosmerni napon ne vrati u dozvoljene granice po isteku 5s se uključuje izlazni rele K2 i signalna svetleća dioda (LED) sa oznakom "U<". Rele i signalna LED ostaju pobuđeni sve dok je jednosmerni napon prenizak.

Merenje kapaciteta kondenzatora se vrši samo kada je jednosmerni napon na izlazu KPU viši od podešenog ($U > U_{min}$), pošto u suprotnom sa uređajem ili potrošačem nešto nije u redu. Merenje se vrši na sledeći način:

- pomoću releja K1 se odvoje spoljni priključci KPU
- izmeri se napon na kondenzatoru ($U1$)
- preko strujnog ponora SP kondenzator se prazni konstantnom strujom $I_c=0,5A$ za vreme $t_p=140ms$
- posle završetka pražnjenja ponovo se izmeri napon na kondenzatoru ($U2$)
- rele K1 se isključi i KPU se vrati u normalni pogon.

Kapacitet kondenzatora se računa na osnovu vrednosti struje i vremena pražnjenja i izmerenih vrednosti napona na kondenzatoru pre i posle pražnjenja prema relaciji:

$$C = \frac{I_c \cdot t_p}{(U1 - U2)}$$



Slika 2 Principijelna šema KK-300

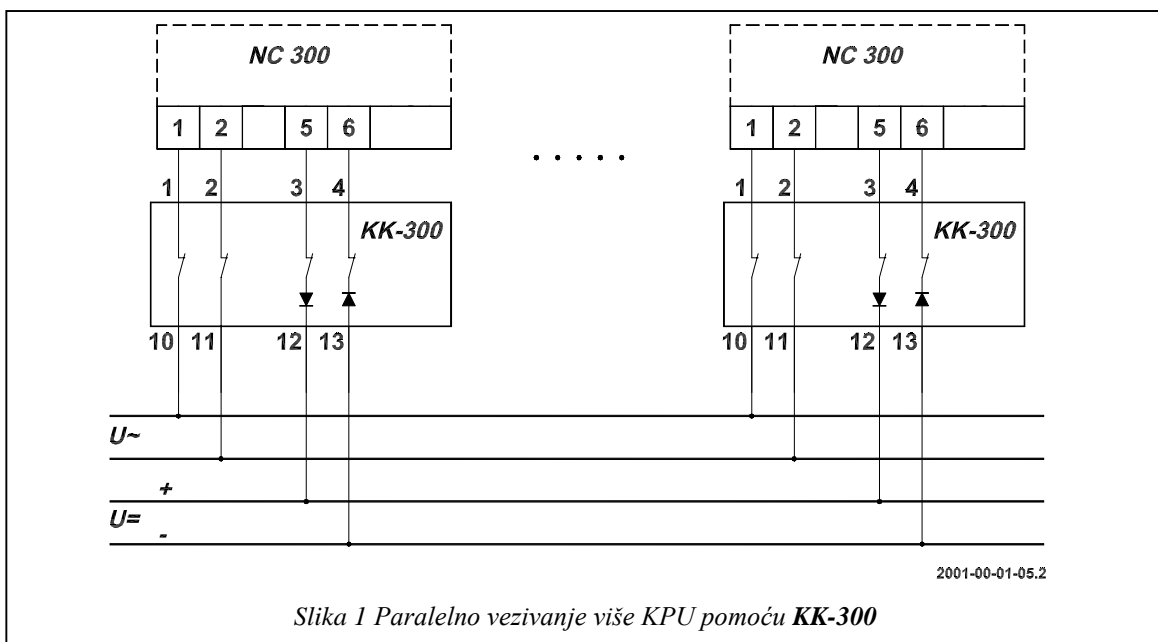
Kada je $C > C_{min1}$ signalna LED sa oznakom "C>" svetli zelenom bojom. C_{min1} se podešava na vrednost koju kondenzator u KPU treba da ima kada je potpuno ispravan, odnosno na vrednost koja je potrebna za ispravan rad KPU.

Kada je $C < C_{min2}$ uključuje se rele K2 i signalna LED sa oznakom "C<" svetli crvenom bojom. C_{min2} se podešava na vrednost pri kojoj je energija sadržana u kondenzatoru u KPU na granici da omogući pouzdano isključenje prekidača.

Kada je $C_{min2} < C < C_{min1}$ signalna LED sa oznakom "C<" svetli žutom bojom a rele K2 je isključen. Ovaj slučaj je od posebnog značaja za preventivno održavanje, pošto signalizuje da je KPU još uvek funkcionalan ali je kondenzator u njemu počeo da gubi kapacitet. Tada nije neophodna brza intervencija, zato se rele K2 ne uključuje, ali KPU koji je u takvom stanju treba da se zameni prvom zgodnom prilikom, pre nego što dođe u "crveno" područje. Gubitak kapaciteta kondenzatora je spor

Izmerena vrednost kapaciteta se poredi sa dve referentne vrednosti, C_{min1} i C_{min2} .

proces, tako da vreme od uočavanja žutog signala do zamene KPU nije posebno kritično.



Slika 1 Paralelno vezivanje više KPU pomoću KK-300

Merenje kapaciteta kondenzatora se vrši automatski, periodično na svaka 24 časa. Samo merenje traje manje od 250ms, tako da je neraspoloživost KPU usled rada **KK-300** zanemariva.

Ako se kao rezultat merenja dobije prelazak iz "žutog" ili "zelenog" u "crveno" područje i obrnuto, merenje se ponavlja još dva puta, odnosno dok se tri puta ne dobije isti rezultat. Signalna LED sa oznakom "C<" svetli odgovarajućom bojom posle svakog merenja, a rele K2 se uključuje (ako je bio isključen), odnosno isključuje (ako je bio uključen) tek posle potvrde novog stanja. Tokom merenja i jedan minut posle merenja signalna LED trepće, kako bi se znalo da je merenje u toku.

Merenje kapaciteta može da se inicijalizuje i ručno, mimo redovnog intervala, pritiskom na taster TEST. Sve što važi za redovno merenje važi i za ručno. Ručnom inicijalizacijom merenja resetuje se redovni interval merenja, tako da će se sledeće automatsko merenje izvršiti 24 časa posle poslednjeg pritiska na taster TEST. Pritisak na taster TEST nema efekta dok trepće LED sa oznakom "C<".

Osim kontrole ispravnosti kondenzatora, **KK-300** omogućava paralelno priključivanje više KPU na jednosmernoj strani. To je omogućeno pomoću dioda D1 i D2, ugrađenih na red sa "+" i "-" polom jednosmernog izlaza uređaja, koje sprečavaju da kvar jednog uređaja ugrozi rad ostalih. Način paralelnog priključenja KPU na primeru **NC 300** je prikazan na slici 2.

IZVEDBA I PRIKLJUČENJE

Rele **KK-300** je smešten u plastično kućište dimenzija 74,5×77×107,5mm predviđeno za montažu na

standardnu šinu 35mm ili na ploču. Signalne LED su montirane na poklopcu kućišta, na kome se nalaze i priključne stezaljke, predviđene za provodnike preseka do 2,5mm². Potenciometri za podešavanje referentnih veličina se nalaze na štampanoj ploči releja i pristupačni su kada se skine poklopac i štampana ploča izvuče iz kućišta. Spoljni izgled i osnovne mere releja su prikazani na slici 3.

PODEŠAVANJE

Pre podešavanja releja poklopac kućišta i elektronika se pažljivo izvuku iz kućišta. Na priključne stezaljke 10 i 11 se dovede pomoćni naizmenični napon i prorađne vrednosti jednosmernog pomoćnog napona i kapaciteta se podeše pomoću potencimetara označenih sa *U_{min}*, *C_{min1}* i *C_{min2}* respektivno.

Podešavanje referentnih vrednosti se vrši prema formulama datim u Tabeli 1. U ovim formulama *VREF1*, *VREF2* i *VREF3* označavaju napone na ispitnim tačkama ispred potencimetara *U_{min}*, *C_{min1}* i *C_{min2}*. Svi naponi se mere prema ispitnoj tački označenoj sa GND.

Fabrička podešenja referentnih vrednosti su:

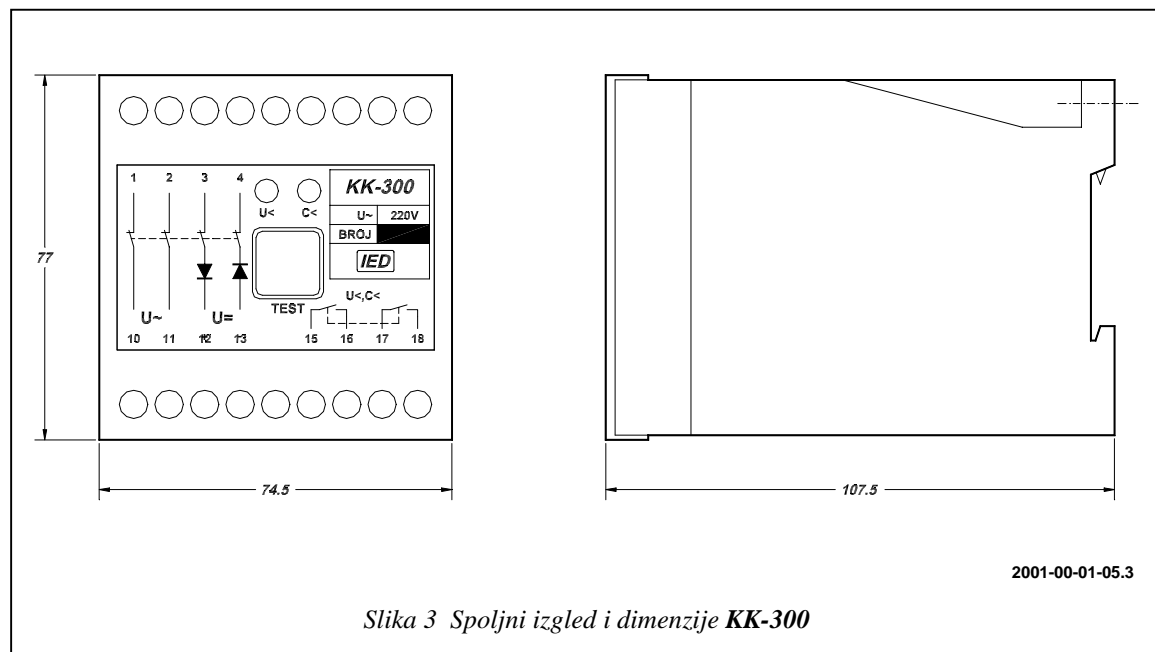
$$U_{min}=200V$$

$$C_{min1}=1000\mu F$$

$$C_{min2}=800\mu F$$

veličina	jedinica	formula
<i>V_{min}</i>	V	$180 + VREF1 \times 16$
<i>C_{min1}</i>	μF	$800 + VREF2 \times 80$
<i>C_{min2}</i>	μF	$600 + VREF3 \times 80$

Tabela 1



Slika 3 Spoljni izgled i dimenzije **KK-300**

PODACI ZA NARUČIVANJE

Kod naručivanja releja **KK-300** treba navesti tipsku oznaku i vrednost naizmeničnog pomoćnog napona.

TEHNIČKE KARAKTERISTIKE

Naizmenični pomoćni napon.....	100V ili 220V
Dozvoljeno odstupanje naizmeničnog pomoćnog napona od nazivne vrednosti	±20%
Potrošnja	5VA _{max}
Opseg podešavanja:	
– U_{min}	180-260V=
– C_{min1}	800-1200 μ F
– C_{min2}	600-1000 μ F
Vremensko zatezanje prorade podnaponskog člana.....	5s
Interval između merenja kapaciteta.....	24h
Tačnost podešenja referentnih veličina	±3% od maksimalne vrednosti
Relejni kontakti	5A/250VAC
Ispitni naponi (IEC-255)	
– izolacija.....	2kV, 50Hz, 1min
– udarni	5kV, 1.2 μ s, 0.5J
– VF	2.5kV longitudinalno, 1kV transverzalno, 1MHz, 400imp/s, 2s
Temperaturno područje rada	-10 - +50°C