

MODULI NAPAJANJA *MN-300* I *MN-500*

OPIS

Moduli napajanja *MN-300* i *MN-500* su izvedeni u prekidačkoj tehnici korišćenjem visokokvalitetnih i pouzdanih komponenti. Ulazna i izlazna strana su galvanski odvojene izolacionom barijerom koja izdržava ispitni napon 2kV, 50Hz, 1min. Radni opseg ulaznog napona pokriva dozvoljene varijacije pomoćnog baterijskog napona 110V=, čime je obezbeđeno kvalitetno i pouzdano napajane potrošača naponom 48V= dokle god je baterija 110V= u pogonu. Oba modula napajanja poseduju elektronske zaštite od obrnutog polariteta ulaznog napona, niskog ulaznog napona, kratkog spoja na izlazu, preopterećenja i pregrevanja. Elektronske zaštite se automatski resetuju po prestanku kvara, tako da nije potrebna ručna intervencija da bi se napajanje vratilo u pogon. Status uređaja se signalizuje pomoću pet svetlećih dioda (LED) na prednjoj ploči:

- uređaj u pogonu
- nizak ulazni napon
- preopterećenje
- kratak spoj na izlazu
- pregrevanje

Zaštita od niskog ulaznog napona štiti uređaj od neregularnog rada u slučaju eksczesnog pada napona na bateriji, naprimer kod kratkog spoja na člancima baterije. Ova zaštita prorađuje i ako se ulazni napon priključi sa obrnutim polaritetom, pošto zaštita od obrnutog polariteta u tom slučaju ne propušta napon na ulazne priključe modula napajanja.

Zaštita od preopterećenja ograničava izlaznu struju na zadatoj vrednosti. Kada se ta vrednost dostigne regulacija izlaza se umesto po naponu vrši po struji.

Zaštita od kratkog spoja trenutno isključuje izlaz uređaja i posle pauze od 1s ponovo pokušava da uspostavi izlazni napon. Ako kratak spoj i dalje traje napajanje će nastaviti rad u režimu strujnog ograničenja (preopterećenje). Ovaj režim rada uređaj može da izdrži trajno.

Zaštita od pregrevanja isključuje izlaz napajanja kada temperatura hladnjaka na koji su montirani energetski poluprovodnici pređe 85°C. Kada temperatura hladnjaka opadne za nekoliko stepeni napajanje ponovo startuje.

Hlađenje uređaja je vazdušno, pomoću masivnog internog hladnjaka i ventilatora.

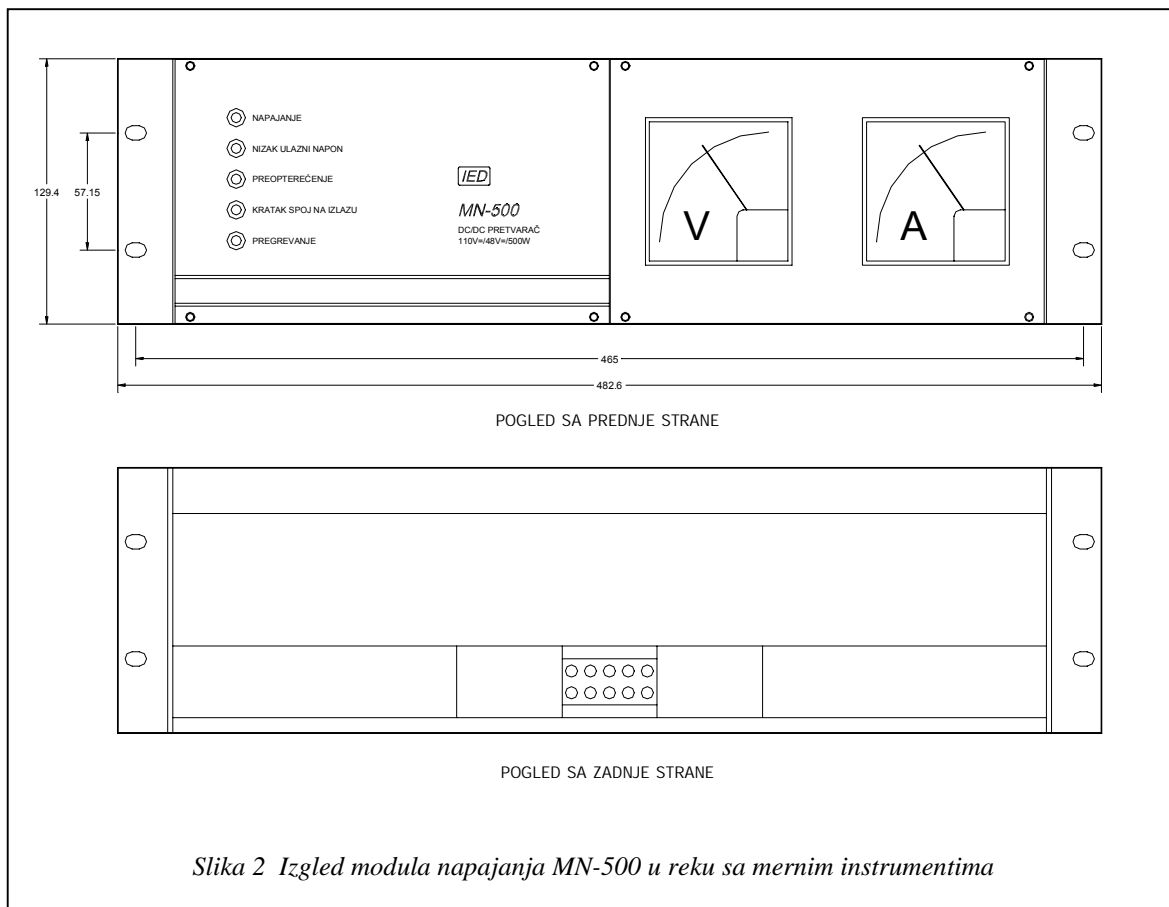
Na ulazu i izlazu modula napajanja su ugrađeni EMI filteri za otklanjanje VF smetnji, kako bi se nivo konduktivnih i radijacionih smetnji sveo na najmanju meru.

IZVEDBA I PRIKLJUČENJE

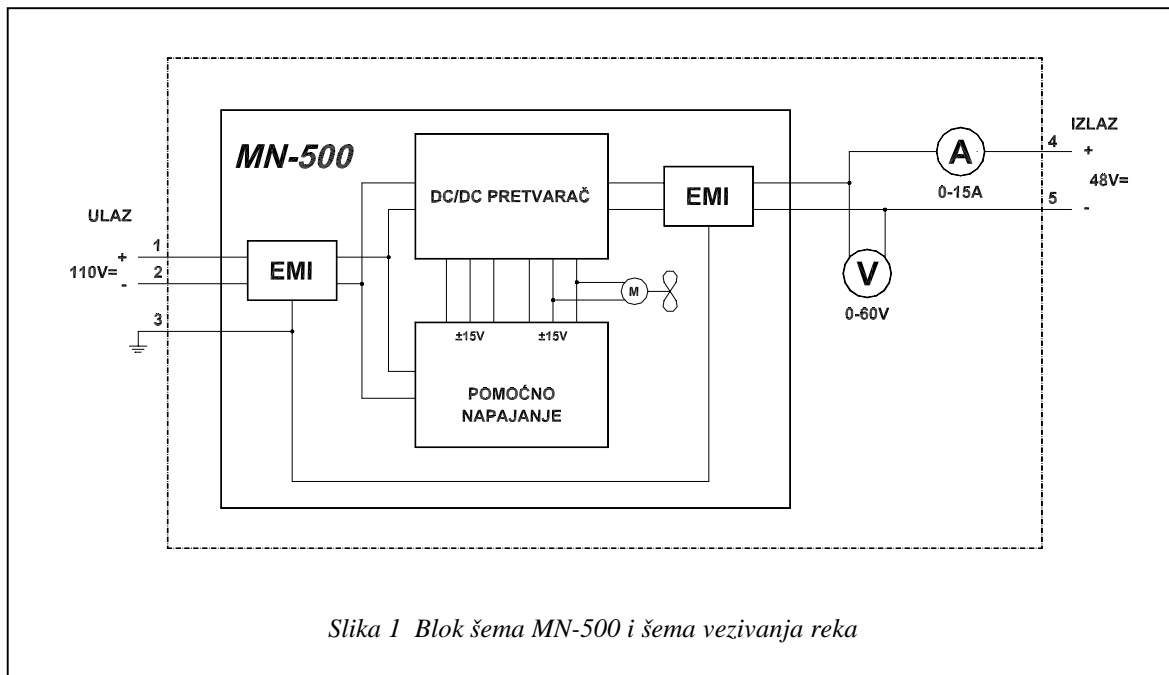
Oba modula napajanja su izvedena u identičnim kućištima predviđenim za montažu u rek širine 19" (84HP) jednostruke visine (3U) i dubine 285mm. Kućišta su proizvodnje RITTAL, tip Ripac I, visine 3U, širine 42HP i dubine 232mm. U rek mogu da se montiraju dva modula napajanja. Na prednjoj ploči modula se nalaze signalne LED, a na zadnjoj strani modula su priključni konektor i ventilator. Priključni konektor je tipa H7/F24, sa priključcima za nazivnu struju 15A. Modul se u rek postavlja preko kliznih vodiča a pričvršćuje se pomoću četiri zavrtnja na prednjoj ploči.

Rek u koji se montiraju moduli napajanja je takođe proizvodnje RITTAL, tip Ripac Vario. Priključenje spoljnih veza se izvodi pomoću stezaljki montiranih na zadnjoj strani reka. Najveći presek priključnih provodnika može da bude 6mm².

Na slici 1 je prikazan izgled reka sa jednim modulom napajanja tipa *MN-500* i mernim instrumentima za izlazni napon i struju. Blok šema modula napajanja i šema vezivanja reka su dati na slici 2.



Slika 2 Izgled modula napajanja MN-500 u reku sa mernim instrumentima



Slika 1 Blok šema MN-500 i šema vezivanja reka

TEHNIČKE KARAKTERISTIKE

Izvedba	prekidačko napajanje sa galvanskom izolacijom ulaza i izlaza	
Ulazni napon	110V \pm 20%	
Izlazni napon	48V=	
Izlazna struja:		
– <i>MN-300</i>	6,5A	
– <i>MN-500</i>	10,5A	
Varijacija izlaznog napona sa promenom ulaznog napona u opsegu 80-150V i opterećenja 10-100%	\pm 1,5%	
VF šum u izlaznom naponu	<0,5Vpp	
Efikasnost	>84%	
Signalizacija	LED: uređaj u pogonu, nizak ulazni napon., kratak spoj na izlazu, preopterećenje, pregrevanje	
Zaštita	elektronska zaštita od kratkog spoja na izlazu, preopterećenja i pregrevanja, zaštita od obrnutog polariteta ulaznog napona i niskog ulaznog napona	
Hlađenje	prinudno vazdušno hlađenje pomoću ugrađenog ventilatora.	
Kućište	aluminijumsko kućište RITTAL tip Ripac I, visine 3U, širine 42HP i dubine 232mm, predviđeno za ugradnju u rek 19"	
Priključenje	konektor tipa H7/F24	
Temperaturni opseg:		
– rada	-10...+55°C	
– skladištenja	-25...+85°C	
Izolacija:		
ulaz/izlaz	2kV,50Hz,1min	
ulaz/masa	2kV,50Hz,1min	
izlaz/masa	2kV,50Hz,1min	