

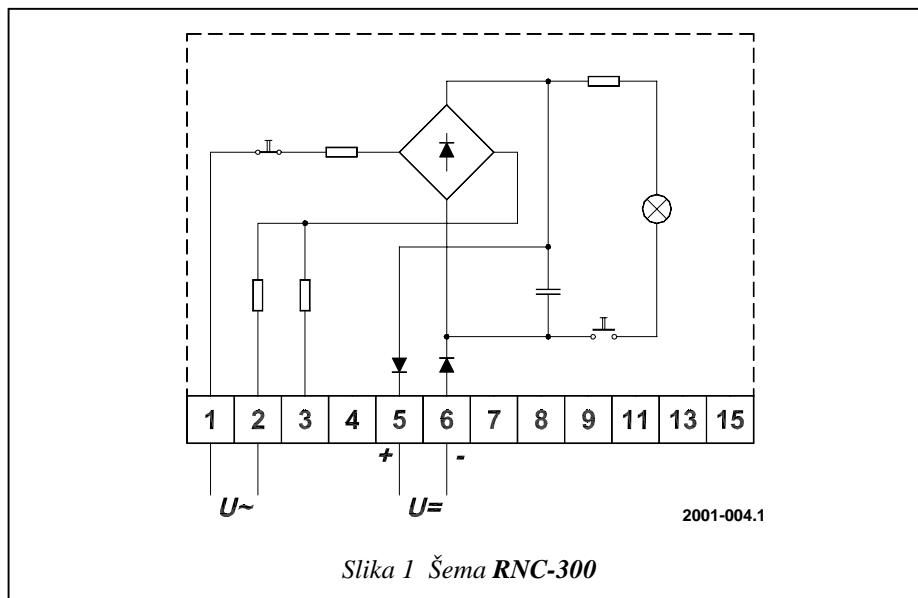
KONDENZATORSKI POMOĆNI UREĐAJ *RNC-300*

RNC-300 je poboljšana verzija uređaja *NC 300* proizvodnje ISKRA. Od starog *NC 300* se zadržava samo kućište, a kompletna unutrašnjost se zamenjuje.

RNC-300 ima za oko 20% veću energiju u kondenzatoru u odnosu na *NC 300*, što obezbeđuje pouzdaniji rad i duže vreme autonomnog rada. Boljim dimenzionisanjem komponenti znatno je povećana izdržljivost uređaja na spoljne kvarove. Vitalni elementi, kondenzator i poluprovodnici, su u potpunosti zaštićeni od preopterećenja i

kratkog spoja na izlazu uređaja.

Osim toga, na izlazne priključke su ugrađene diode koje omogućavaju paralelno vezivanje više uređaja *RNC-300* na jednosmernoj strani bez opasnosti da kvar nekog od njih izbaci i ostale iz pogona (slika 1). Time je omogućeno formiranje sabirnice jednosmernog napona i smanjenje broja kondenzatorskih uređaja u objektu, pošto ne mora svaki prekidač da ima svoj *RNC-300*.



Slika 1 Šema *RNC-300*

TEHNIČKE KARAKTERISTIKE

Nazivni naizmenični napon $U_{n\sim}$	220V \sim
Nazivni jednosmerni napon $U_{n=}$	220V=
Napon otvorene jednosmerne strane pri $U_{n\sim}$	310V=
Maksimalni dozvoljeni napon napajanja $U_{max\sim}$	250V \sim
Energija kondenzatora pri $U_{n\sim}$	66Ws
Dozvoljena snaga kalema za isključenje prekidača	300W
Vreme punjenja kondenzatora do $U_{n=}$	<0,3s
Vreme pada napona do $U_{n=}$ kod otvorene jednosmerne i naizmenične strane	>15min
Dozvoljena trajna jednosmerna struja kod uključene naizmenične strane	0,3A
Dozvoljena kratkotrajna jednosmerna struja u trajanju 5s kod uključene naizmenične strane	1,5A
Kućište	H21
Maksimalni presek priključnih provodnika.....	10mm ²
Masa.....	cca 2,2kg