

## ZEMLJOSPOJNI RELE ZA AKUMULATORSKE BATERIJE *RZB-01*

### NAMENA

Rele **RZB-01** služi za detekciju zemljospoja u jednosmernim razvodima napajanim iz akumulatorskih baterija. Takvi razvodi se obično ne uzemljavaju, pa jednostruki zemljospoj ne predstavlja opasnost za pogon. Ipak, kvar treba da se detektuje i signalizuje kako bi se predupredio njegov eventualni prelazak u dvostruki zemljospoj, koji može da izazove značajnu štetu.

Rele **RZB-01** reaguje na jednostruke i višestruke zemljospoje u jednosmernim kolima, bilo direktne ili preko impedanse kao što su kalem releja, signalna sijalica i sl., i omogućava njihovo blagovremeno otkrivanje.

### OPIS RADA

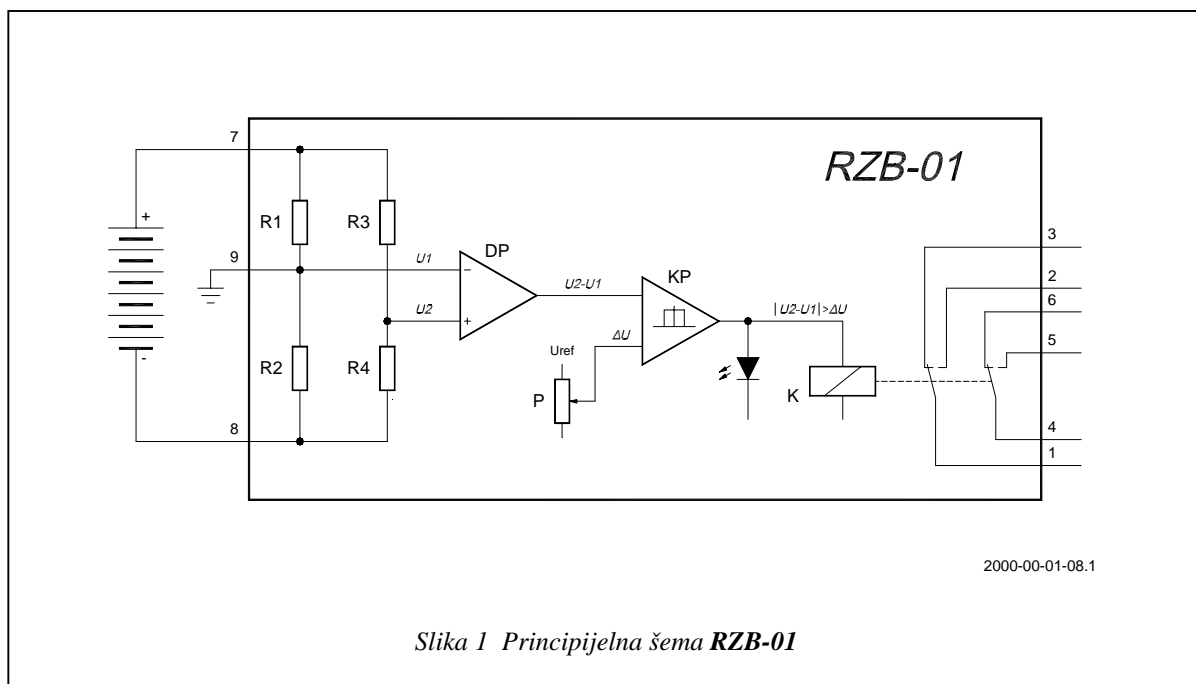
Principijelna šema **RZB-01** je prikazana na slici 1. Rele meri odstupanje napona srednje tačke baterije ( $U_2$ ) od potencijala zemlje ( $U_1$ ). Razlika  $U_2 - U_1$ , formirana u diferencijalnom pojačavaču DP, se

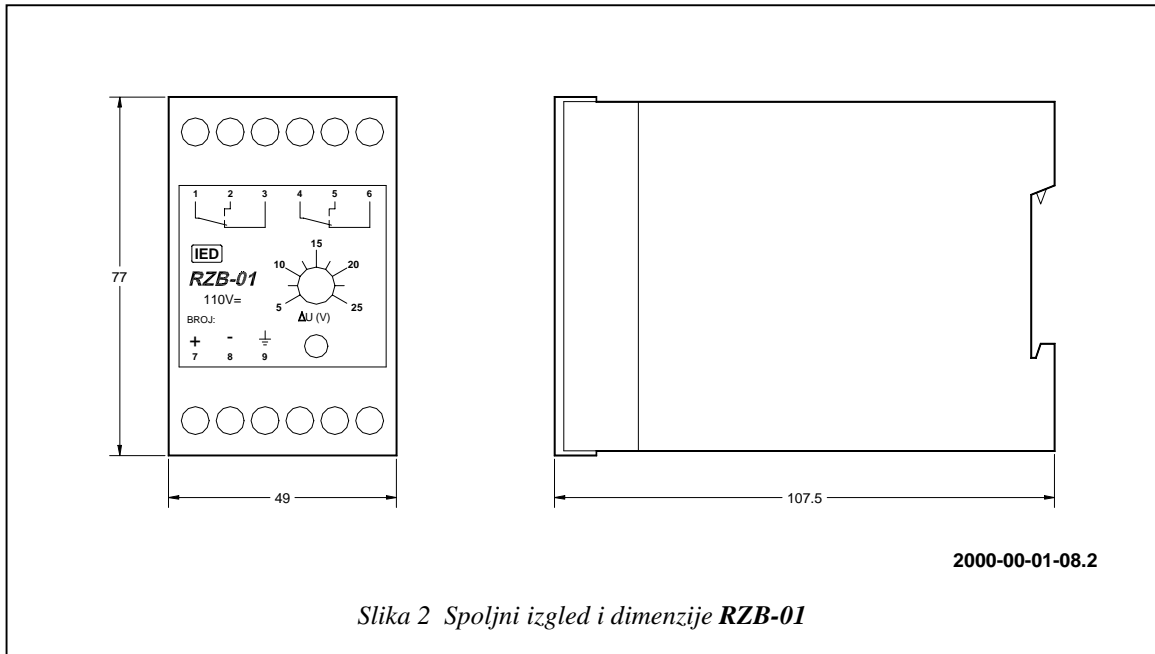
dovodi na komparator prozora KP, gde se poredi sa referentnom vrednošću  $\Delta U$ . Ako razlika  $U_2 - U_1$  premaši podešenu vrednost  $\Delta U$  bilo na "+" ili na "-" stranu, uključuje se rele K i signalizuje zemljospoj. Vrednost  $\Delta U$  se podešava potencijetrom na prednjoj ploči releja. Signalizacija prorade releja je izvedena crvenom svetlećom diodom koja se takođe nalazi na prednjoj ploči.

**RZB-01** se pravi za napone 48, 110 i 220V=. Vrednost nazivnog napona treba naznačiti pri poručivanju releja.

### IZVEDBA I PRIKLJUČENJE

Rele **RZB-01** je smešten u plastično kućište dimenzija 49×77×107,5mm predviđeno za montažu na standardnu šinu 35mm. Priključenje releja se izvodi preko stezaljki ugrađenih na poklopac kućišta. Priključni provodnici mogu da budu preseka do 2,5mm<sup>2</sup>. Spoljni izgled i osnovne mere releja su prikazani na slici 2.





### TEHNIČKE KARAKTERISTIKE

Nazivni napon .....	(48/110/220V=) ±20%
Opseg podešenja napona prorade $\Delta U$ .....	3-15/5-25/5-45V
Otpor prema "+" i "-" polu baterije.....	100k $\Omega$
Potrošnja .....	4Wmax
Relejni kontakti.....	2 preklopna kontakta 5A/250VAC
Ispitni naponi (IEC-255)	
– izolacija.....	2kV, 50Hz, 1min
– udarni .....	5kV, 1.2 $\mu$ s, 0.5J
– VF .....	2.5kV longitudinalno, 1kV transverzalno, 1MHz, 400imp/s, 2s
Temperaturno područje rada .....	-10 - +50°C