

SIGNALNA KOMBINACIJA *SK24LRG*

NAMENA

Signalna kombinacija *SK24LRG* se koristi za zvučnu i optičku signalizaciju digitalnih signala bilo da su oni trajni ili prolazni signali.

Zvučna signalizacija se izvodi pomoću trube ili drugog pogodnog uređaja, a optička pomoću signalnih LED dioda na prednjoj ploči uređaja treperavim i mirnim svetlom ili svetlosne signalizacije nekog drugog uređaja korišćenjem relejnih izlaza signalne kombinacije.

SK24LRG može da registruje 24 digitalna signala i svi ulazi su galvanski odvojeni (optokaplerski ulazi).

OPIS RADA

Priključna šema *SK24LRG* je prikazana na slici 1.

Za rad uređaja *SK24LRG* je potreban jednosmerni ili naizmenični napon, što je potrebno naglasiti prilikom naručivanja uređaja.

Digitalni signali IN_x (x=1...24) se registruju i prikazuju na odgovarajućoj LED diodi na prednjoj ploči uređaja, a takođe se i prosleđuju pomoću odgovarajućeg relejnog izlaza.

Ulazni, kao i izlazni signali, signalne kombinacije, su podeljeni u tri nezavisne grupe svaka sa svojim zajedničkim minusom, za ulazne i zajedničkim plusem za izlazne signale.

Način rada uređaja je moguće podešavati softverom koji se isporučuje uz uređaj.

Za svaki digitalni signal, moguće je definisati **naziv**, **boju** LED diode (zelena, žuta, crvena), **način rada signalne kombinacije** (mimo ili treperavo sa ili bez pamćenja), **aktivno stanje** (dolazak ili nestanak digitalnog signala), da li ide na **zvučnu signalizaciju** i da li **pripada nekoj grupi**.

Zvučna signalizacija (pobuda trube) je realizovana generisanjem signala u trajanju od 300ms na relejnom izlazu TRUBA (klemo X1:T1-T2).

Ispravnost uređaja se signalizira na prednjoj ploči zelenom LED diodom, kao i na relejnom izlazu BZN (klemo X1:P1-P2).

Testiranje signalizacije se obavlja pritiskom na taster TEST na prednjoj ploči uređaja ili daljinski pobuđivanjem digitalnog ulaza TS (klemo S1:TS-C), i tom prilikom se uključuju sve LED diode sa odgovarajućom bojom, koja je za svaki signal definisana parametrima, a takođe se uključuju i svi relejni izlazi signalne kombinacije, koji služe za daljinsku signalizaciju (klemo R1:1-8-C1, R2:9-16-C2, R3:17-24-C3).

Relejni izlazi za grupe, BZN i TRUBU se prilikom testiranja ne uključuju.

Kvitanje tj. resetovanje signalizacije se ostvaruje pritiskom na taster RESET na prednjoj ploči uređaja ili daljinski pobuđivanjem digitalnog ulaza RS (klemo S1:RS-C), i zavisi od izabranog načina rada signalne kombinacije u parametrima uređaja.

Ako je izabran način rada treperavo svetlo sa pamćenjem (klasična signalna kombinacija), onda:

- Ako je signal IN_x pobuđen, odgovarajuća LED dioda i relejni izlaz se uključuju i isključuju u ritmu od 1Hz.
- Ako je signal IN_x nestao pre dolaska signala za RESET, pri dolasku signala za RESET signalna LED dioda i relejni izlaz se isključuju.
- Ako je signal IN_x i dalje prisutan tj. pobuđen, u trenutku resetovanja signalizacije, signalna LED dioda prestaje da treperi i prelazi u mirno svetleće stanje, a odgovarajući relejni izlaz signalne kombinacije ostaje uključen.
- Signalna LED dioda koja se nalazi u mirnom svetlećem stanju, kao i relejni izlaz koji je uključen, nakon gubitka pobude signala IN_x, se automatski isključuju.

Uređaj *SK24LRG* poseduje osam relejnih izlaza koji služe za grupisanje digitalnih signala.

Parametrima se definiše da li neki signal pripada nekoj grupi.

Relejni izlaz odgovarajuće grupe ostaje pobuđen, sve dok je bar jedan digitalni signal, koji pripada toj grupi, pobuđen.

Svaki digitalni signal može pripadati jednoj, više ili nijednoj grupi.

Uređaj **SK24LRG** poseduje i šest binarnih ulaza specijalne namene koji po zahtevu korisnika mogu biti korišteni za neke dodatne funkcionalnosti uređaja (klemne S1:B1-B6-C).

Napojni modul uređaja **SK24LRG** se pravi za dva opsega pomoćnog napona, 18-60Vdc ili 80-300Vdc, 80-240Vac.

- Prvi opseg pokriva standardne napone 24Vdc i 48Vdc,
- Drugi 110Vdc, 220Vdc, 110Vac i 220Vac.

Napon digitalnih ulaznih signala može i ne mora biti isti kao napon napajanja uređaja.

Moguće je naručiti, na primer, napojni modul za opseg 80-300Vdc, a napon digitalnih ulaznih signala za opseg 18-60V.

Opsege pomoćnog napajanja kao i napona pobude i signalizacije treba naznačiti pri poručivanju uređaja.

IZVEDBA I NARUČIVANJE

Uređaj **SK24LRG** je izveden u metalnom kućištu predviđenom za montažu na prednju ploču.

Priključenje uređaja se vrši pomoću rastavljivih konektora sa zadnje strane uređaja prema priključnom planu datom na slici 1.

Spoljni izgled i osnovne dimenzije uređaja su prikazani na slici 2.

Uređaj **SK24LRG je moguće naručiti i u varijantama.**

Oznaka uređaja **SK24LRG** se formira na sledeći način:

SK24 - označava signalnu kombinaciju sa 24 signala.

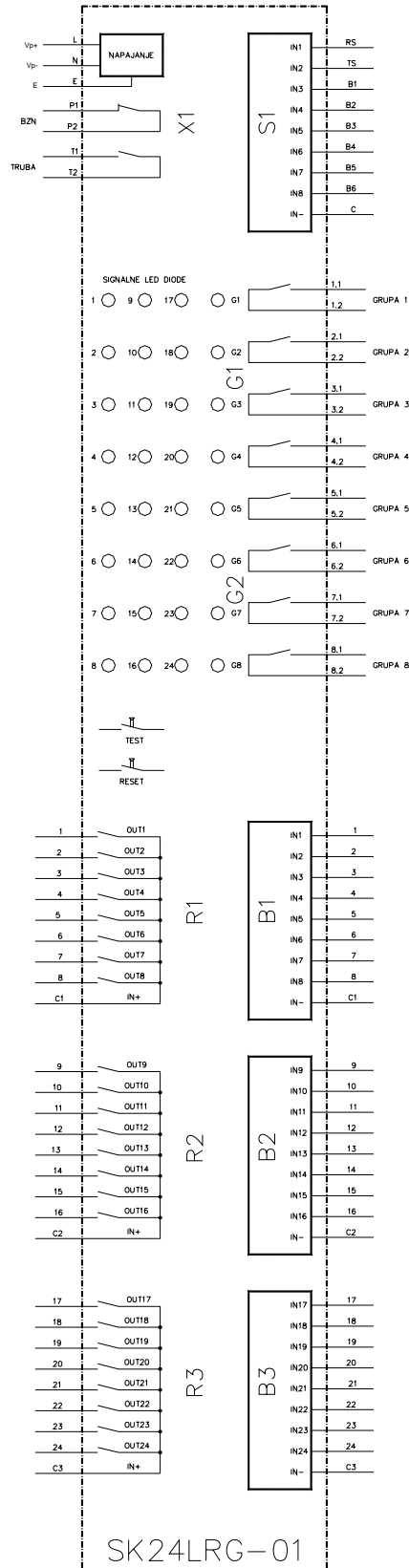
L - označava da signalna kombinacija ima lokalnu signalizaciju (LED) na prednjoj ploči.

R - označava da signalna kombinacija ima relejne izlaze za daljinsku signalizaciju.

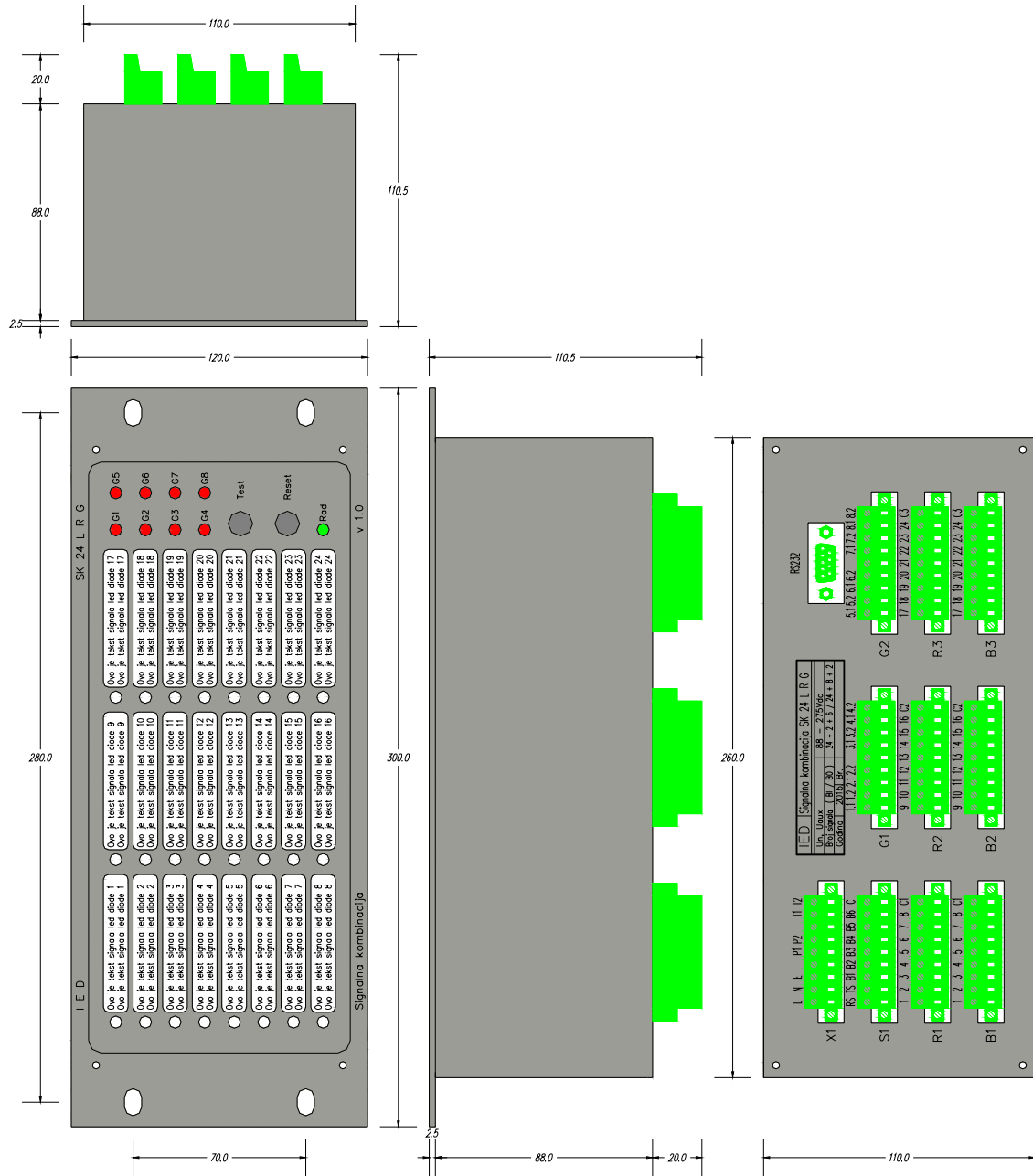
G - označava da signalna kombinacija ima relejne izlaze za grupisanje signala.

Primer naručivanja:

SK24RG - signalna kombinacija sa 24 signala, koja ima relejne izlaze za daljinsku signalizaciju i relejne izlaze za grupisanje signala, a nema lokalnu svetlosnu signalizaciju na prednjoj ploči uređaja.



Slika 1. Priključna šema uređaja SK24LRG



Slika 2. Osnovne dimenzije uređaja SK24LRG

TEHNIČKE KARAKTERISTIKE

Pomoćno napajanje (18-60Vdc ili 80-300Vdc, 80-240Vac) / 15Wmax
 Naponi digitalnih ulaznih signala (18-60Vdc ili 80-300Vdc, 80-240Vac) / 5mAmax

Binarni ulazi (optokaplernski, galvanski izolovani):

- za signalnu kombinaciju 24
- za daljinski reset 1
- za daljinski test 1
- specijalne namene (po zahtevu) 6

Relejni kontakti (250V \cong , 5A):

- za signalnu kombinaciju (radni kontakti) 24
- za grupisanje signala G1 - G8 (radni kontakti) 8
- za signalizaciju ispravnosti uređaja BZN (mirni kontakt) 1
- za signal TRUBA (radni kontakt, impuls 300ms) 1

Svetlosna signalizacija (LED diode na prednjoj ploči uređaja):

- trobojna (crvena, žuta, zelena) za signalnu kombinaciju 24
- crvena za signalizaciju grupa 8
- zelena za signalizacija rada uređaja 1

Tasteri (na prednjoj ploči uređaja):

- taster za RESET 1
- taster za TEST 1

Interni treptać signalne kombinacije:

- frekvencija 1Hz
- odnos impuls / pauza 1:1

Komunikacija:

- standardni serijski port RS-232 F Tip (za podešavanje parametara uređaja)

Temperaturni opseg rada -10 - 50°C

Ispitni naponi (IEC-255):

- izolacija 2kV, 50Hz, 1min
- udarni 5kV, 1.2/50 μ s, 0.5J
- VF 2.5kV longitudinalno, 1kV transversalno, 1MHz, 400imp/s, 2s